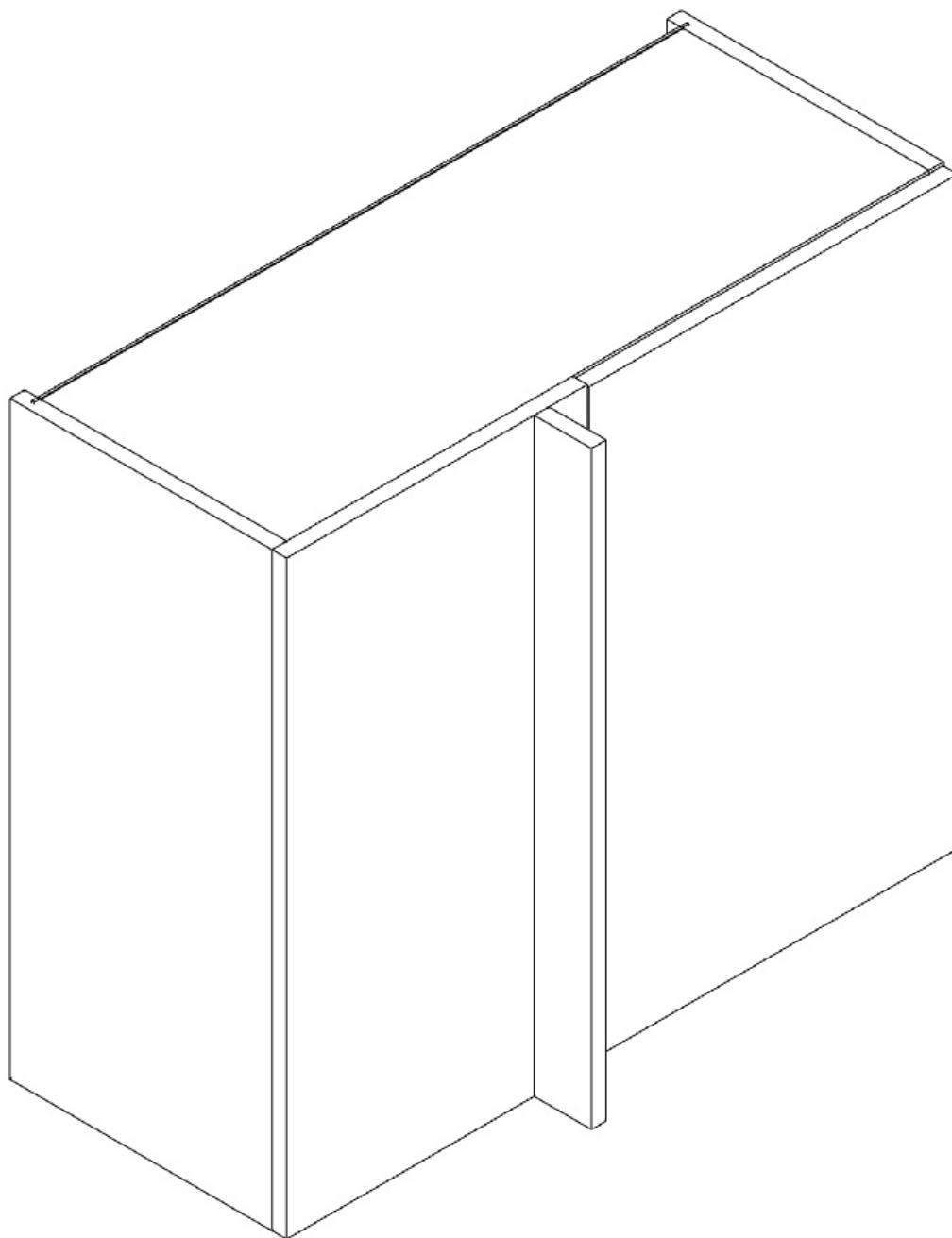


# INSTRUKCJA MONTAŻU

Górna narożna prosta prawa | GNPP01



Szerokość: 820mm

Wysokość: 720mm

Głębokość: 320mm



## **UWAGA! PRZED PRZYSTAPIENIEM DO MONTAŻU NALEŻY ZAPOZNAĆ SIĘ Z INSTRUKCJĄ.**

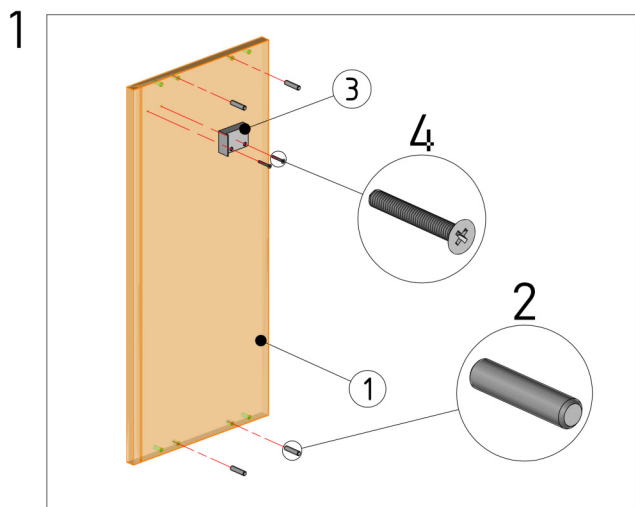
1. Przed przystąpieniem do montażu należy sprawdzić zawartość zamówienia pod względem ilościowym i jakościowym. W przypadku wystąpienia braków, bądź uszkodzeń materiałów należy je zgłosić producentowi.
2. Montaż mebla należy wykonywać na płaskiej, suchej i czystej powierzchni.
3. Do motażu mebli należy korzystać wyłącznie z okuć załączonych w zamówieniu.
4. W meblach wykonane są wszystkie potrzebne otwory montażowe, wykonywanie otworów samodzielnie zabiera klientowi prawo do reklamacji.
5. Należy sprawdzić, czy w otworach montażowych nie znajdują się wióry, jeśli takowe są, należy je bezzwłocznie usunąć.
6. Po złożeniu i zamontowaniu wszystkich szafek, należy wyregulować zawiasy, siłowniki, prowadnice szuflad, w celu uzyskania właściwych efektów oraz zapobiegnięciu uszkodzeń ww. mechanizmów.

## **OGÓLNE ZASADY UŻYTKOWANIA ORAZ KONSERWACJI MEBLI.**

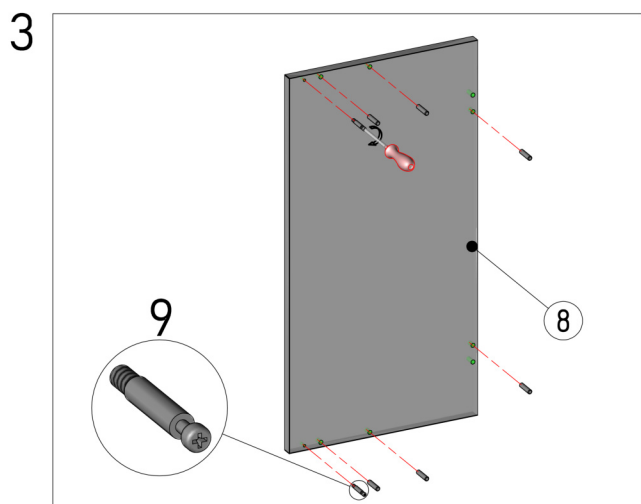
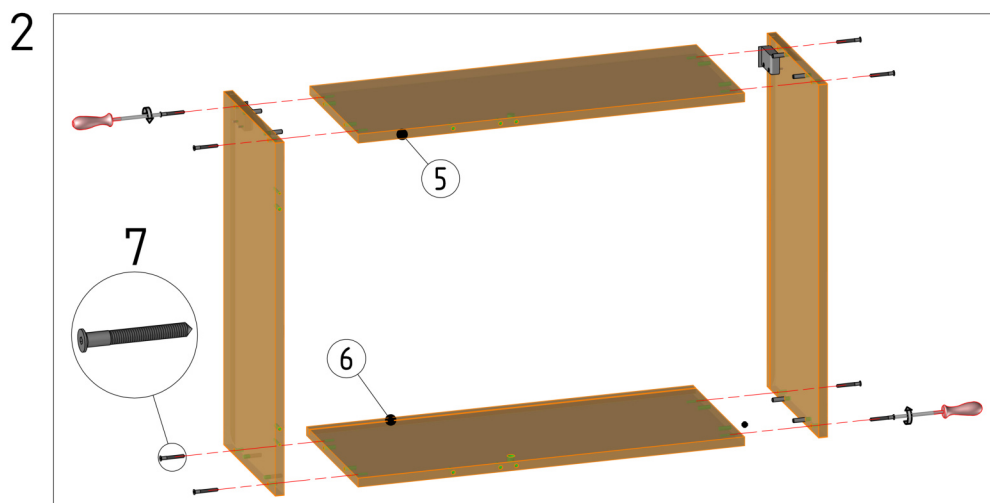
1. Mebel przeznaczony jest do stosowania w pomieszczeniach, w których wilgotność nie przekracza 65%.
2. Mebel nie może być wystawiony na bezpośrednie działanie źródeł ciepła, wody, promieniowania słonecznego.
3. Każdy mebel należy dokładnie wypoziomować w celu eliminacji naprężeń w miejscach łączenia.
4. Elementy wysokie (np. szafy, słupki kuchenne) należy przymocować do ściany za pomocą dołączonych kątowników.
5. W przypadku szafek wiszących należy je przymocować do ściany przy pomocy elementów dołączonych do zamówienia (zawieszka, listwa montażowa). Nie dołączamy elementów, które służą do mocowania listwy do ściany, ze względu na wiele rodzajów ścian.
6. Zalecamy stosowania naszych produktów do czyszczenia i konserwacji mebli. Mebli nie należy czyścić środkami chemicznymi, ze względu na możliwość uszkodzenia powierzchni.

# INSTRUKCJA MONTAŻU

SZAFKA WISZĄCA | PLECY HDF | KONFIRMAT



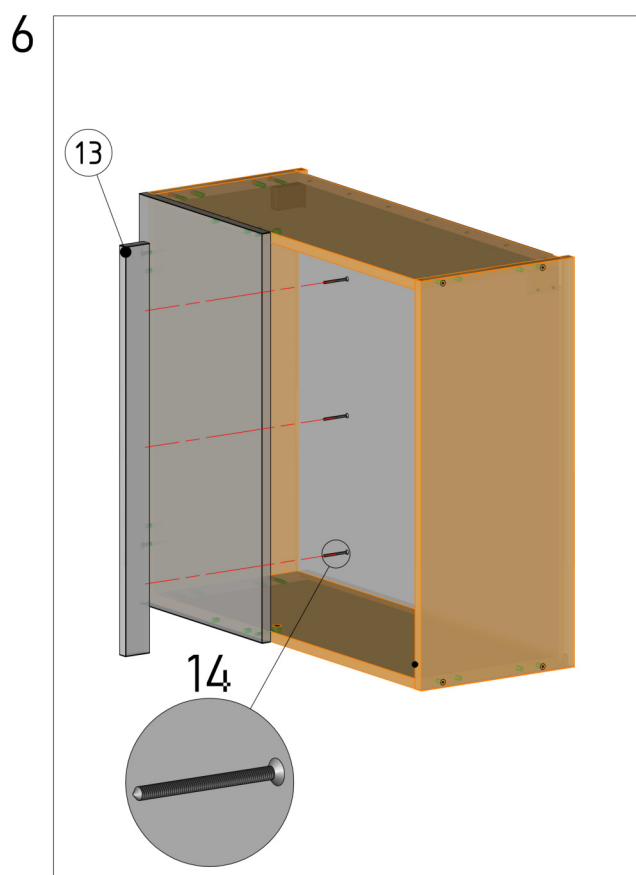
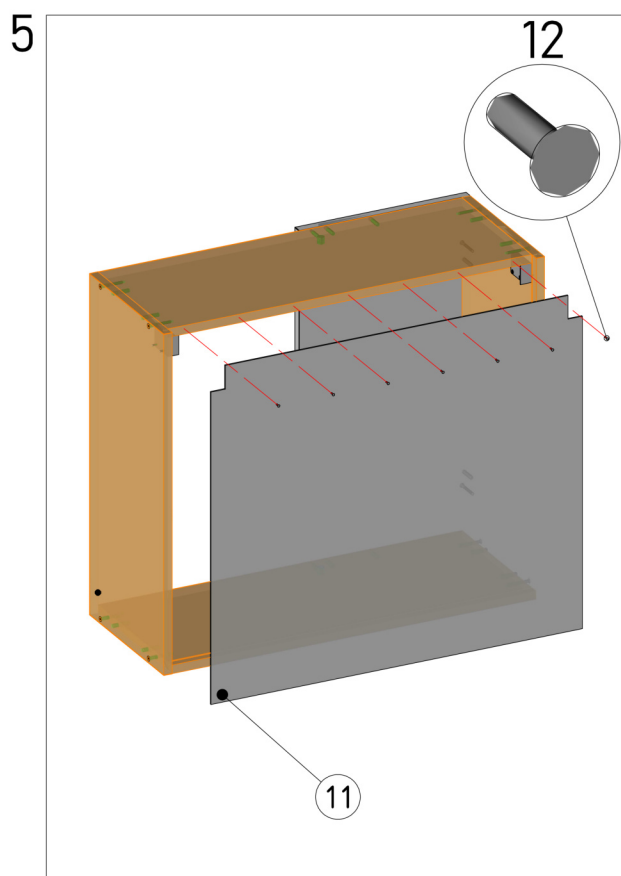
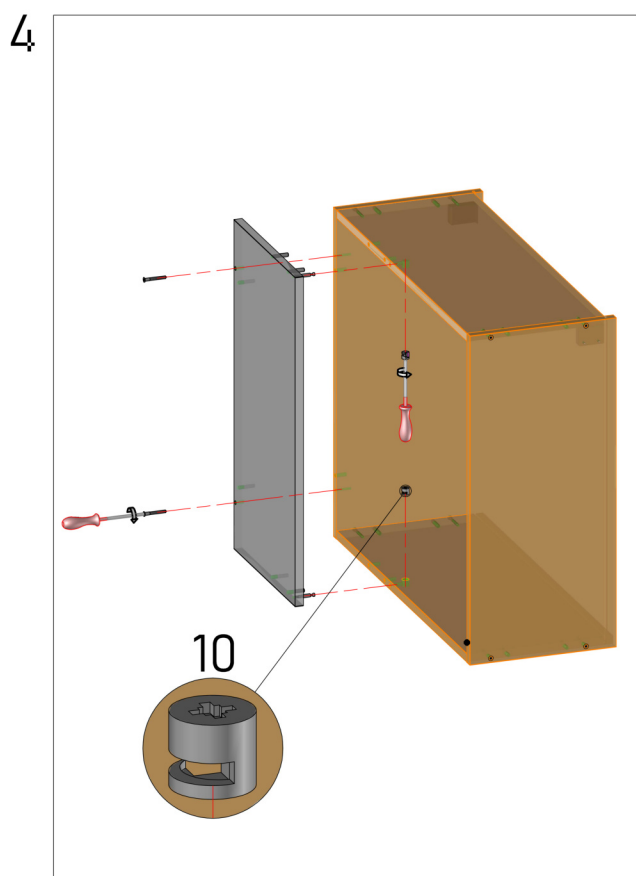
1. W bok [1] wbić kołki drewniane [2] przy pomocy młotka i przykręcić zawieszkę [3] z użyciem wkrętów 3.5x30 [4].
2. Boki [1] skrócić z wieńcami [5, 6] przy pomocy konfirmatów [7].
3. W płytę czołową [8] wbić kołki drewniane [2] i wkręcić trzpień mimośrodowy [9] za pomocą śrubokręta.



Nr.	Nazwa
1	Bok lewy/prawy
2	Kołek drewniany
3	Zawieszka
4	Wkręt 3.5x30
5	Wieniec dolny
6	Wieniec górny
7	Konfirmat
8	Płyta czołowa
9	Trzpień mimośrodowy

# INSTRUKCJA MONTAŻU

SZAFKA WISZĄCA | PLECY HDF | KONFIRMAT



4. Do korpusu przykręcić wcześniej przygotowaną płytę czołową [8] za pomocą konfirmatów [7] i złączyć mimośrodowych [9, 10].

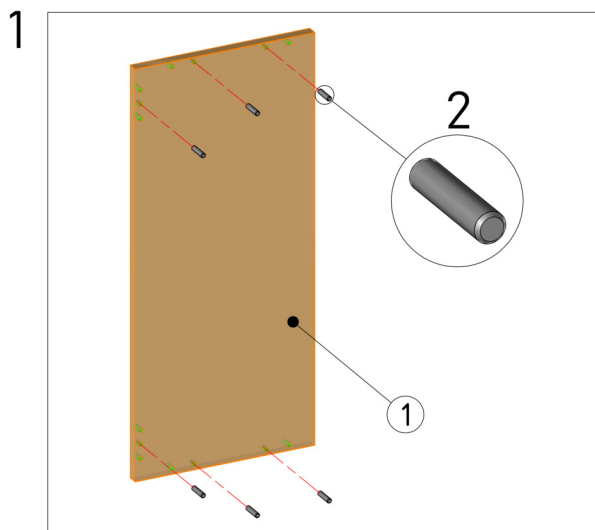
5. Do korpusu wsunąć ścianę tylną HDF [11] w specjalne rowki w bokach [1] i przybić gwoździemi [12].

6. Do płyty czołowej [8] przykręcić listwę dystansową [11] zgodnie z własnym uznaniem, przy pomocy wkrętów 4x50 [12].

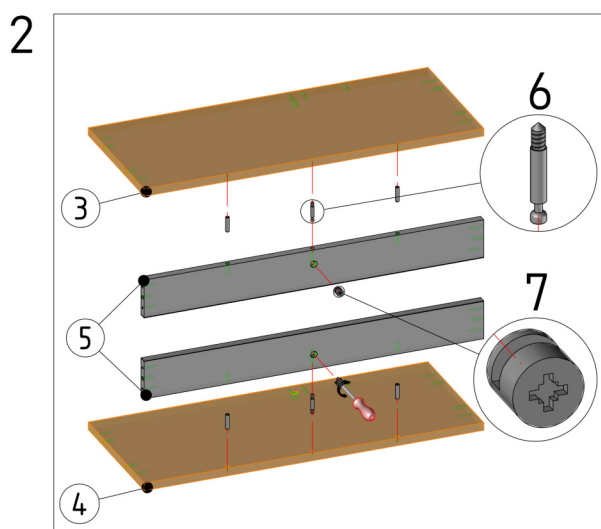
Nr.	Nazwa
10	Bęben mimośrodowy
11	Ściana tylna HDF
12	Gwóźdź HDF
13	Listwa dystansowa
14	Wkręt 4x50

# INSTRUKCJA MONTAŻU

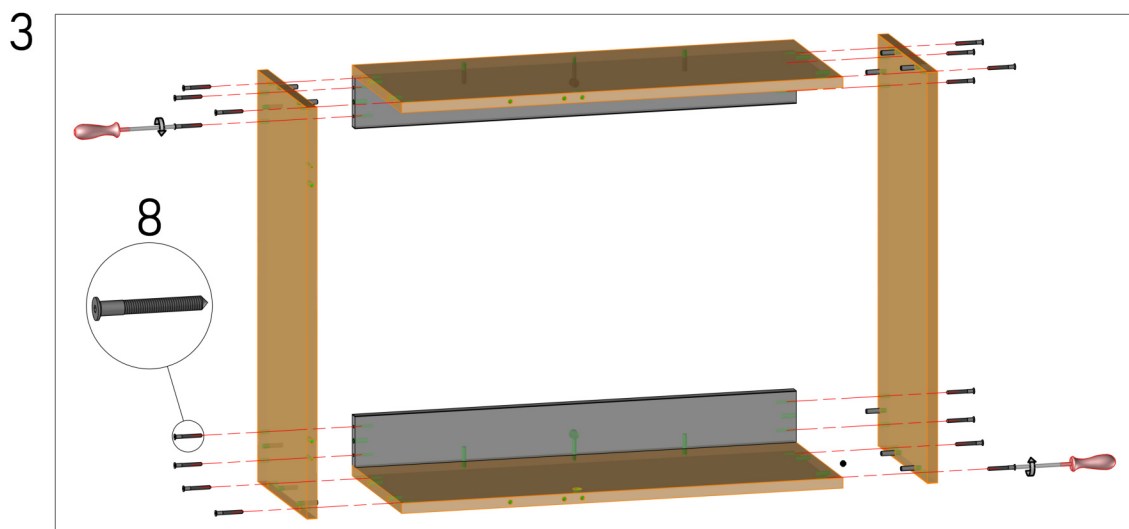
SZAFKA WISZĄCA | LISTWA MONTAŻ. | KONFIRMAT



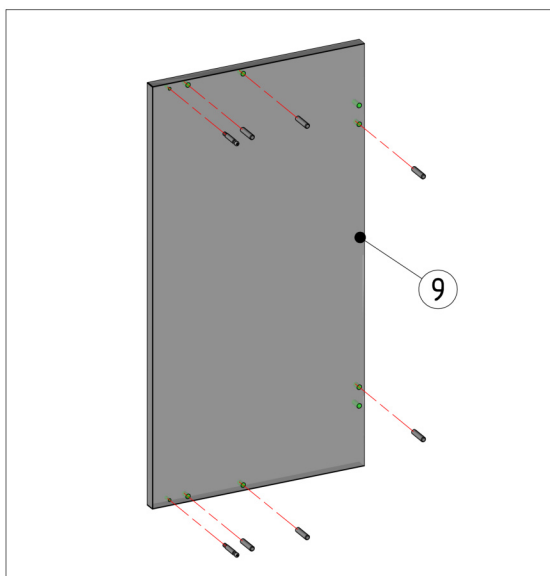
1. W bok [1] wbić kołki drewniane [2].
2. Do wieńców [3, 4] przykręcić listwy montażowe [5] przy pomocy łącz mimośrodowych [6, 7].
3. Skręcić boki [1] z wieńcami [3, 4] przy pomocy konfirmatów [8].



Nr.	Nazwa
1	Bok lewy/prawy
2	Kołek drewniany
3	Wieniec górny
4	Wieniec dolny
5	Listwa montażowa
6	Trzpień mimośrodowy
7	Bęben mimośrodowy
8	Konfirmat



4

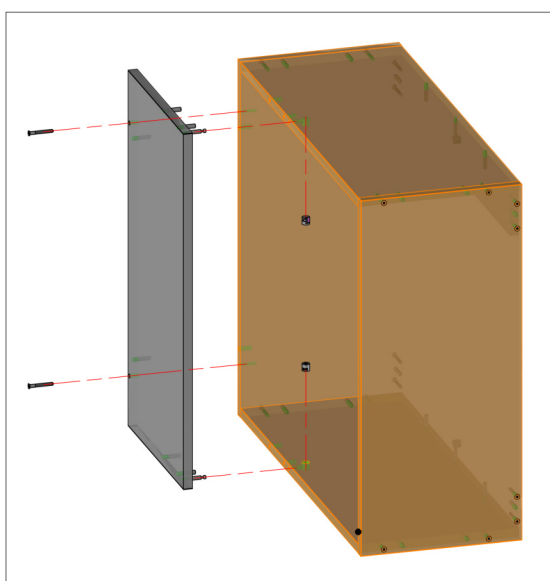


4. W płytę czołową [9] wbić kołki drewniane [2] i wkręcić trzpienie mimośrodowe [6].

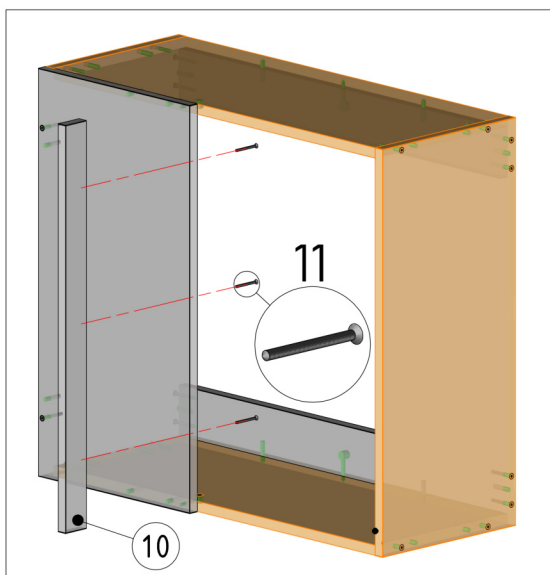
5. Płytę czołową [9] przykręcić do korpusu przy pomocy konfirmatów [8] i złącz mimośrodowych [6, 7].

6. Do płyty czołowej [9] przykręcić listwę dystansową [10] według własnego uznania przy pomocy wkrętów 4x50 [11].

5



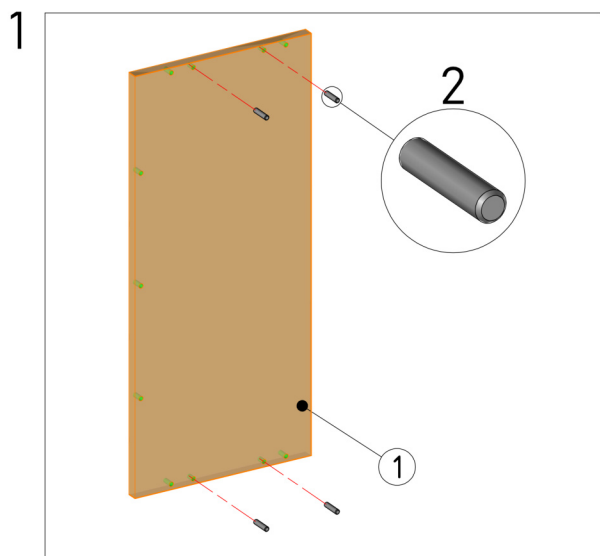
6



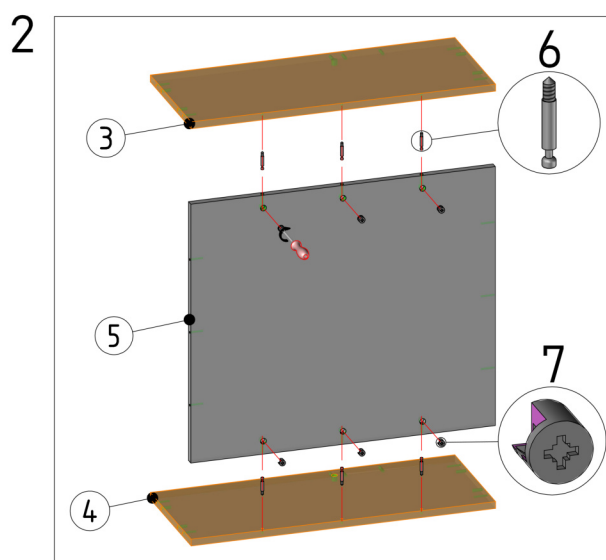
Nr.	Nazwa
9	Płyta czołowa
10	Listwa dystansowa
11	Wkręt 4x50

# INSTRUKCJA MONTAŻU

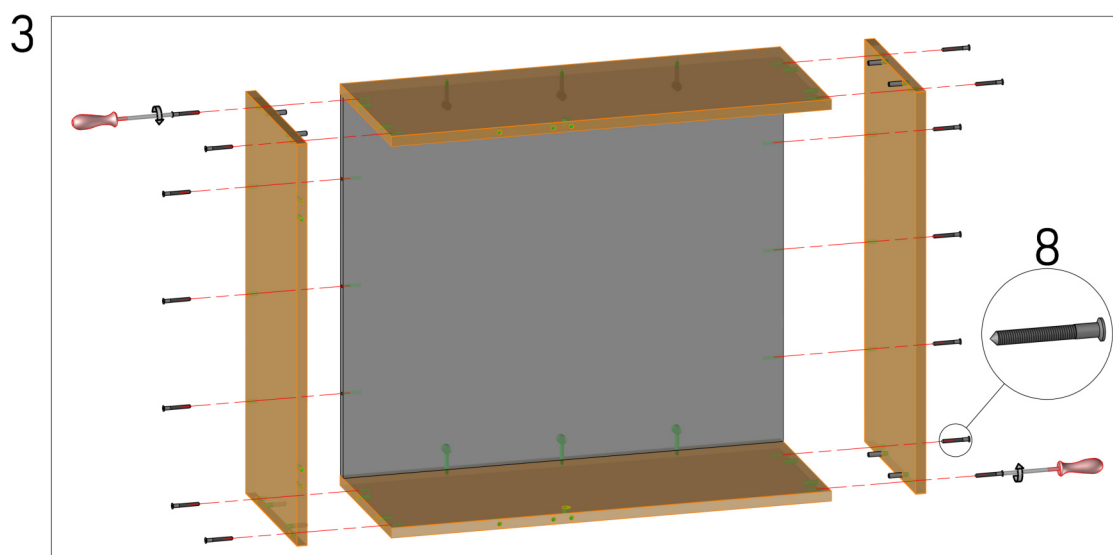
SZAFKA WISZĄCA | PLECY PŁYTA 18MM | KONFIRMAT



1. W bok [1] wbić kołki drewniane [2] za pomocą młotka.
2. Wieniec [3, 4] skręcić ze ścianą tylną [5] za pomocą łącz mimośrodowych [6, 7].
3. Boki [1] skręcić z wiencami [3, 4] i ścianą tylną [5] przy pomocy konfirmatów [8].



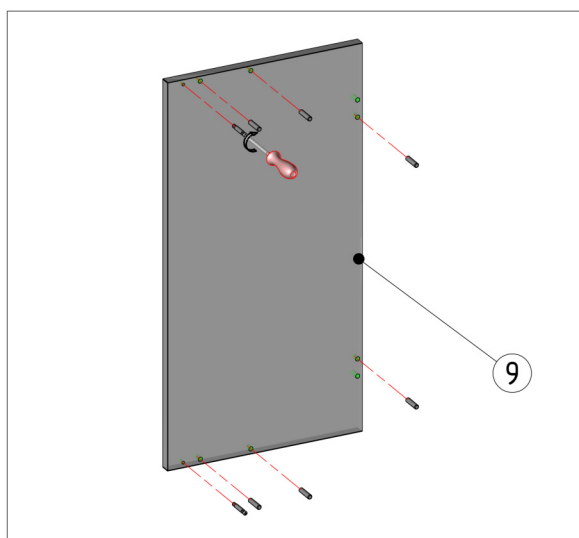
Nr.	Nazwa
1	Bok lewy/prawy
2	Kołek drewniany
3	Wieniec górny
4	Wieniec dolny
5	Ściana tylna
6	Trzpień mimośrodowy
7	Bęben mimośrodowy
8	Konfirmat



# INSTRUKCJA MONTAŻU

SZAFKA WISZĄCA | PLECY PŁYTA 18MM | KONFIRMAT

4

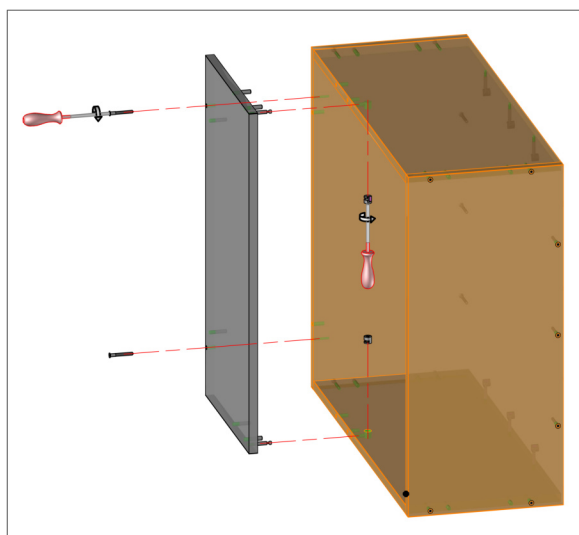


4. W płytę czołową [9] wbić kołki drewniane [2] i wkręcić trzpienie mimośrodowe [6].

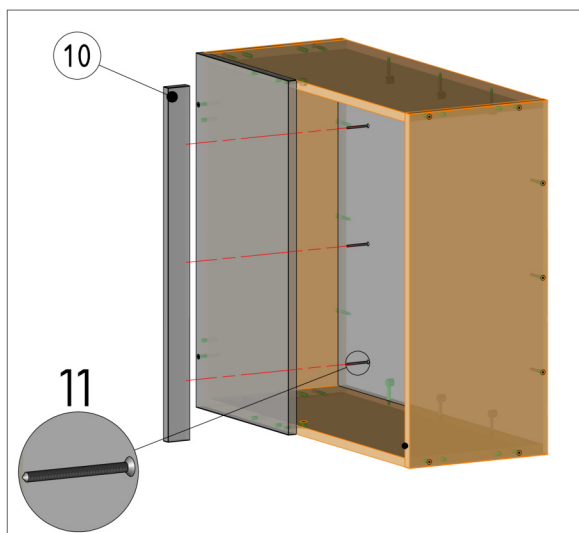
5. Przykręcić płytę czołową [9] do korpusu przy pomocy złącz mimośrodowych [6, 7] i konfirmatów [8].

6. Do płyty czołowej [9] przykręcić listwę dystansową [10] według własnego uznania przy pomocy wkrętów 4x50 [11].

5



6

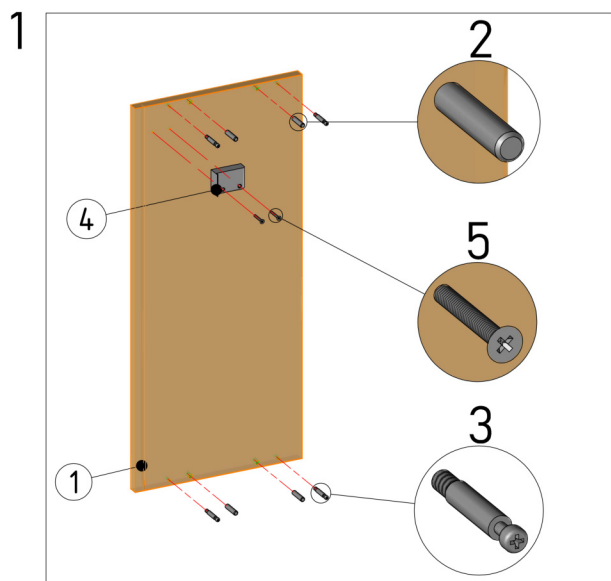


Nr.	Nazwa
9	Płyta czołowa
10	Listwa dystansowa
11	Wkręt 4x50

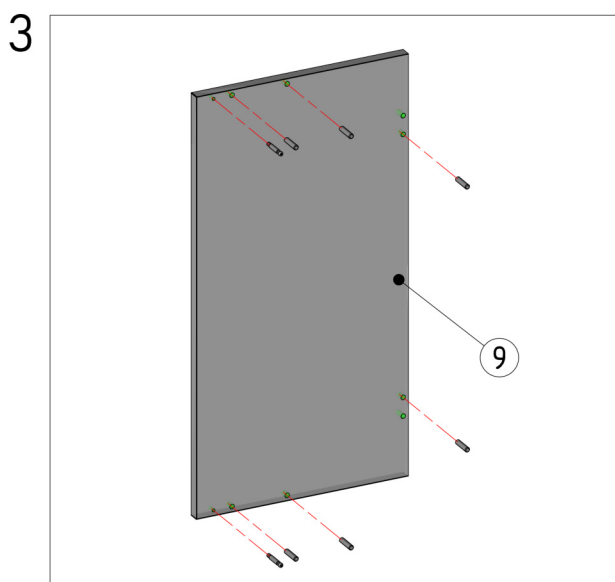
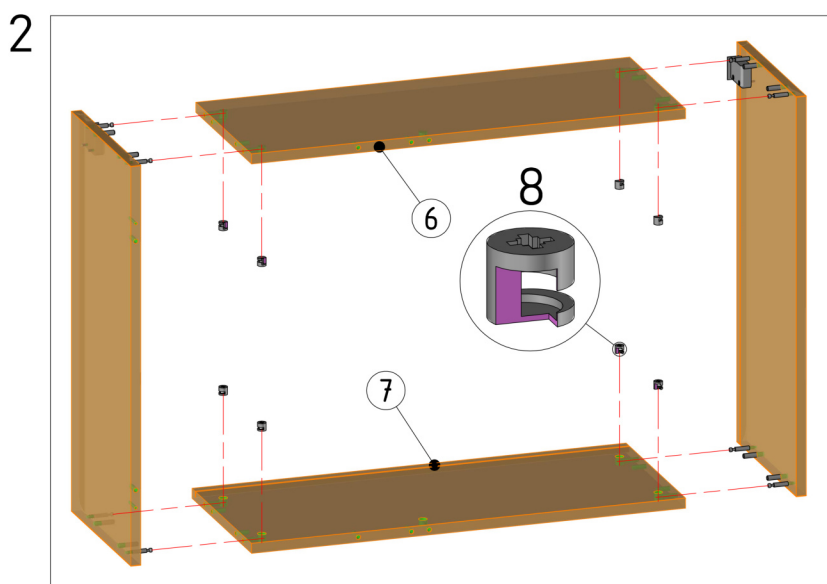


# INSTRUKCJA MONTAŻU

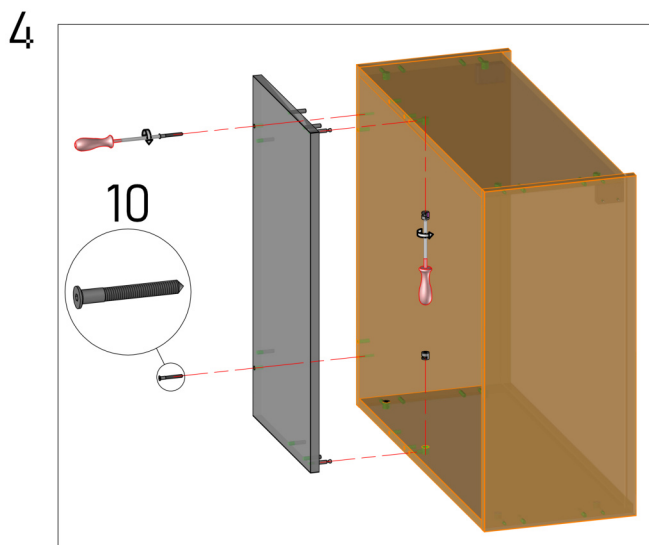
SZAFKA WISZĄCA | PLECY HDF | MIMOŚRÓD



1. W bok [1] wbić kołki drewniane [2] i wkręcić trzpień mimośrodowy [3], następnie przykręcić zawieszkę [4] za pomocą wkrętów 3.5x30 [5].
2. Skręcić boki [1] z wieńcami [6, 7] za pomocą złącz mimośrodowych [3, 8].
3. W płytę czołową [9] wkręcić trzpień mimośrodu [3] i wbić kołki drewniane [2].



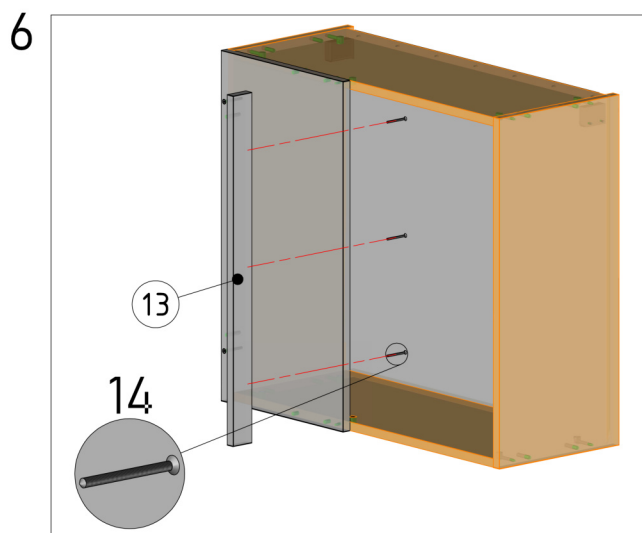
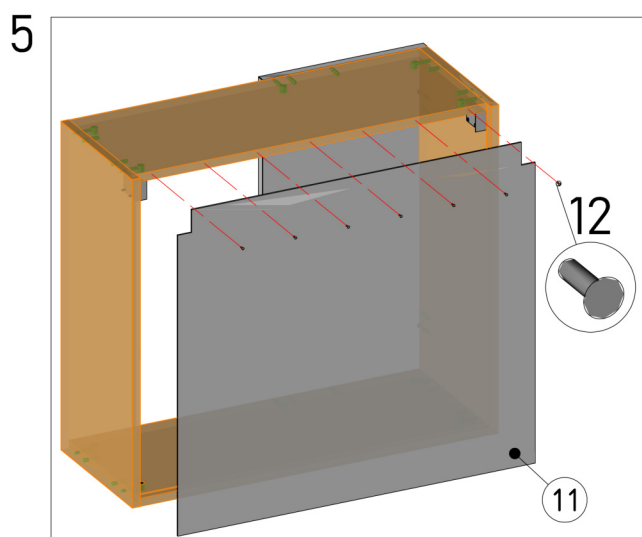
Nr.	Nazwa
1	Bok lewy/prawy
2	Kołek drewniany
3	Trzpień mimośrodu
4	Zawieszka
5	Wkręt 3.5x30
6	Wieniec górny
7	Wieniec dolny
8	Bęben mimośrodu
9	Płyta czołowa



4. Do korpusu przykręcić płytę czołową [9] za pomocą złącz mimośrodowych [3, 8] i konfirmatów [10].

5. Do korpusu przybić ścianę tylną [11] wsuwając w specjalne rowki w bokach [1] i przybijając ją gwoździami [12].

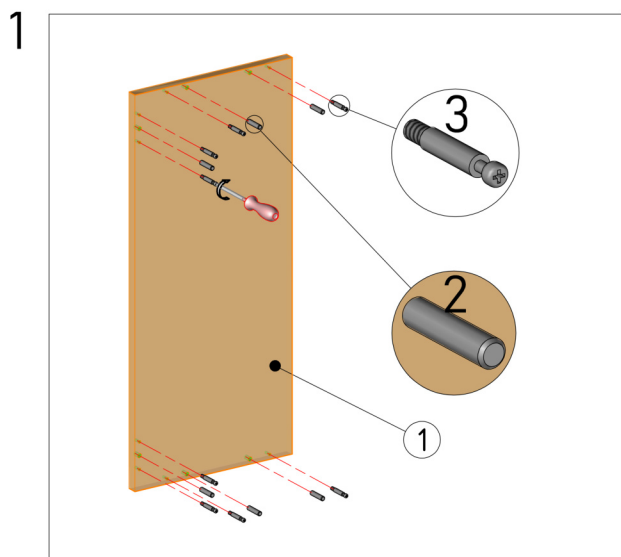
6. Do płyty czołowej [9] przykręcić listwę dystansową [13] według uznania, przy pomocy wkrętów 4x50 [14].



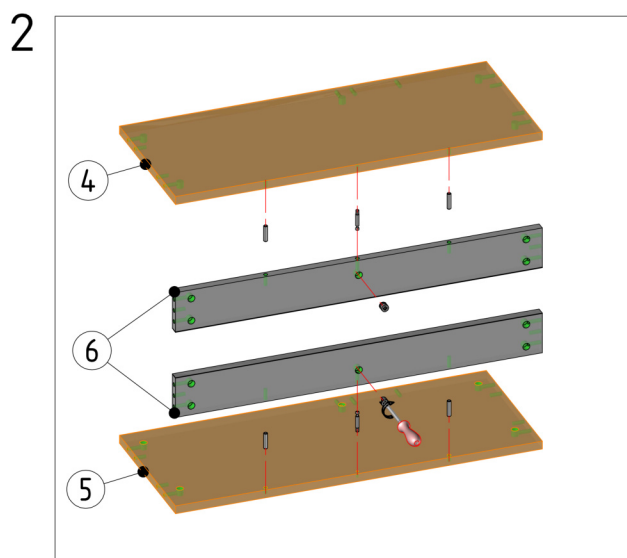
Nr.	Nazwa
10	Konfirmat
11	Ściana tylna HDF
12	Gwóźdź HDF
13	Listwa dystansowa
14	Wkręt 4x50

# INSTRUKCJA MONTAŻU

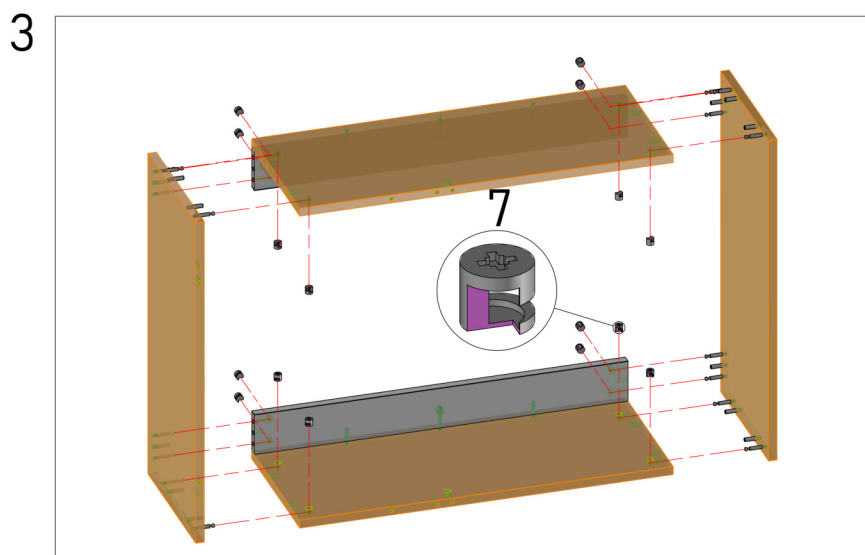
SZAFKA WISZĄCA | LISTWA MONTAŻ. | MIMOŚRÓD

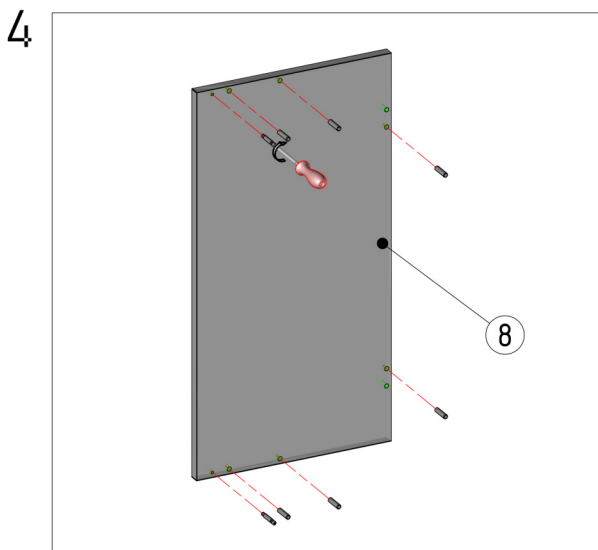


1. W bok [1] wbić kołki drewniane [2] oraz wkręcić trzpień mimośrodowy [3].
2. Wieńce [4, 5] skręcić z listwami montażowymi [6] za pomocą złącz mimośrodowych [3, 7].
3. Boki [1] skręcić z wieńcami [4, 5] za pomocą złącz mimośrodkowych [3, 7].



Nr.	Nazwa
1	Bok lewy/prawy
2	Kołek drewniany
3	Trzpień mimośrodu
4	Wieniec górny
5	Wieniec dolny
6	Listwa montażowa
7	Bęben mimośrodu

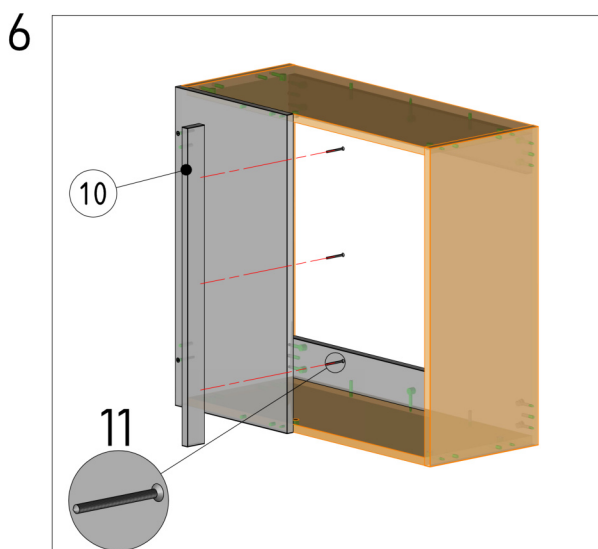
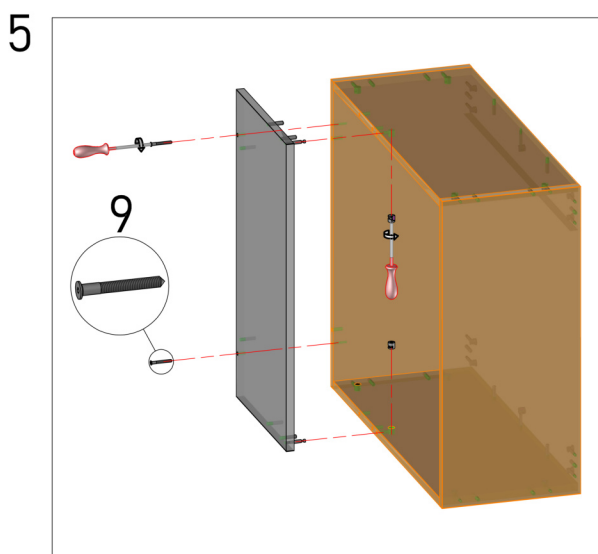




4. W płytę czołową [8] wbić kołki drewniane [2] i wkręcić trzpienie mimośrodowe [3].

5. Płytę czołową [8] przykręcić do korpusu przy użyciu konfirmatów [9] i złącz mimośrodowych [3, 7].

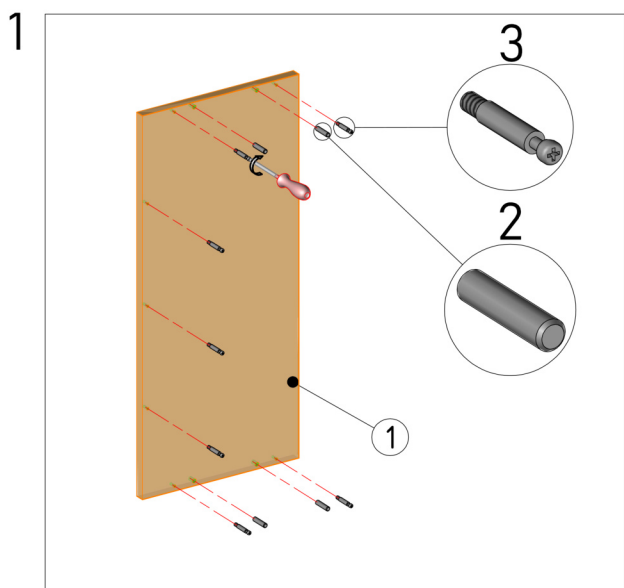
6. Do płyty czołowej [8] przykręcić listwę dystansową [10] według własnego uznania, przy pomocy wkrętów 4x50 [11].



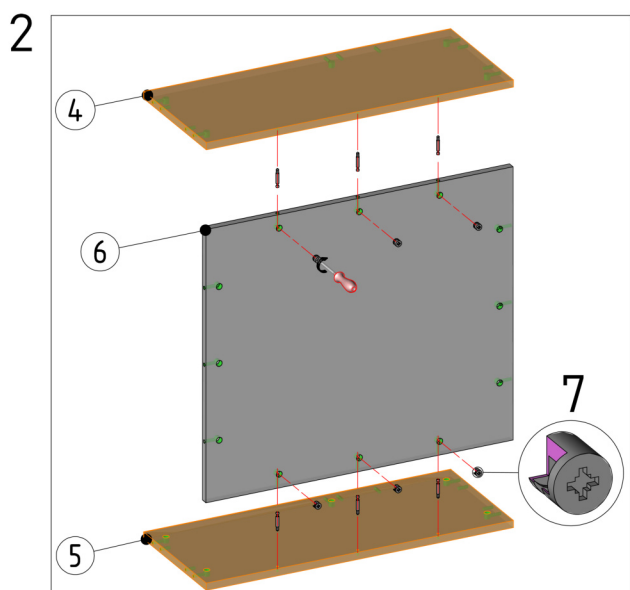
Nr.	Nazwa
8	Płyta czołowa
9	Konfirmat
10	Listwa dystansowa
11	Wkręt 4x50

# INSTRUKCJA MONTAŻU

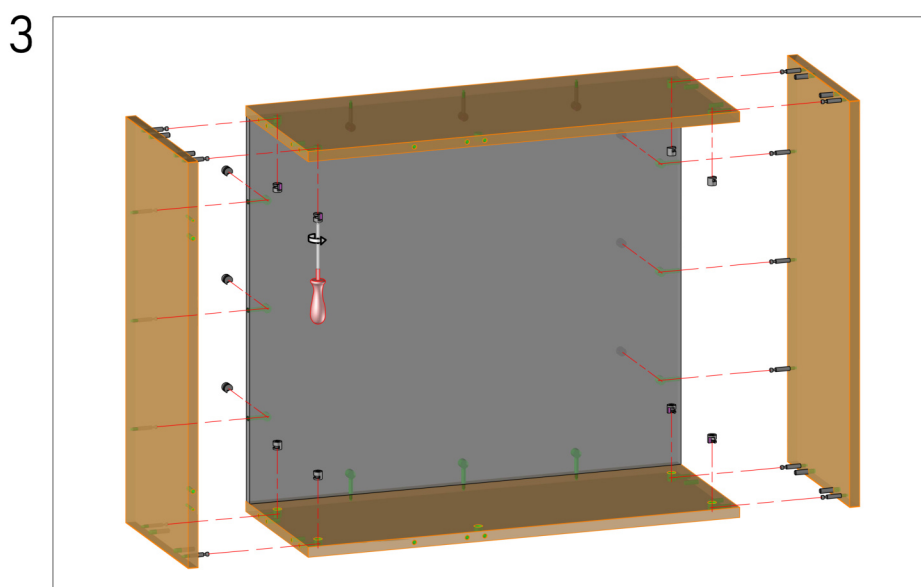
SZAFKA WISZĄCA | PLECY PŁYTA 18MM | MIMOŚRÓD

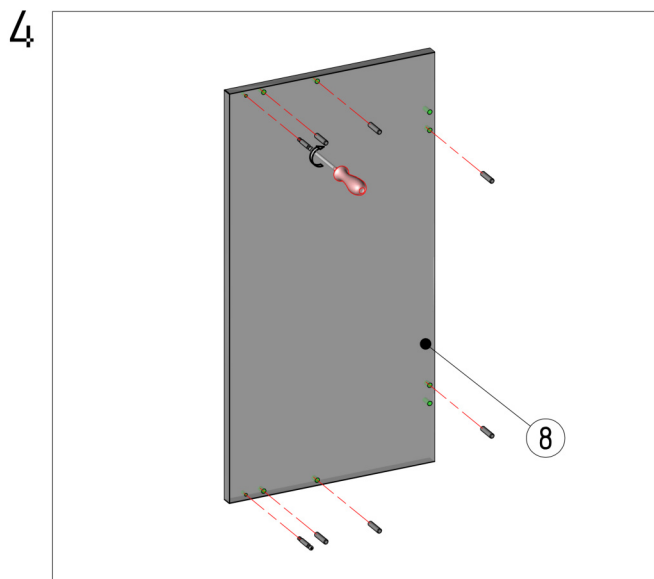


1. W bok [1] wbić kołki drewniane [2] i wkręcić trzpienie mimośrodowe [3].
2. Wieńce [4, 5] skręcić ze ścianą tylną [6] za pomocą złącz mimośrodowych [3, 7].
3. Skręcić boki [1] z wieńcami [4, 5] za pomocą złącz mimośrodowych [3, 7].



Nr.	Nazwa
1	Bok lewy/prawy
2	Kołek drewniany
3	Trzpienie mimośrodowe
4	Wieniec górny
5	Wieniec dolny
6	Ściana tylna
7	Bęben mimośrodowe

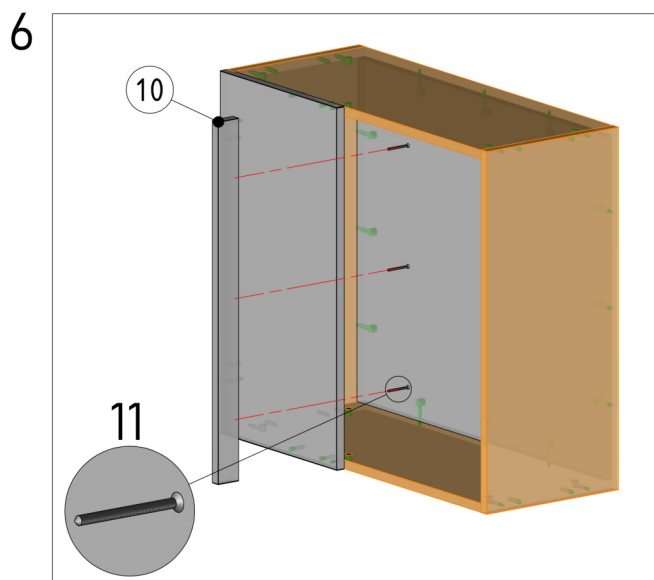
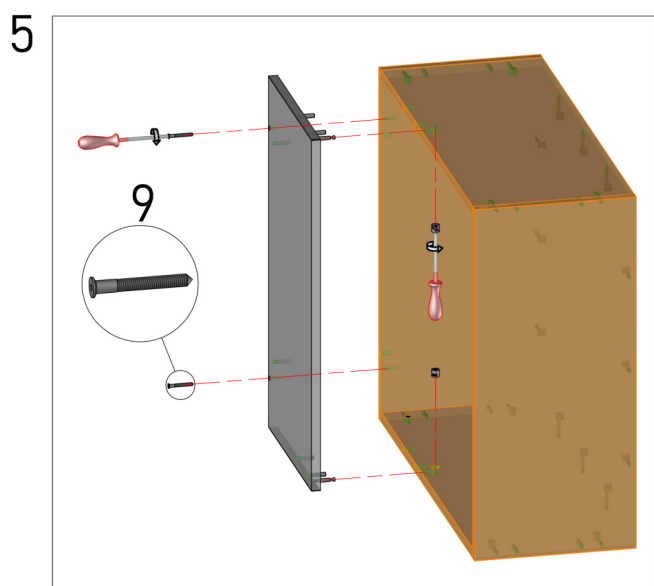




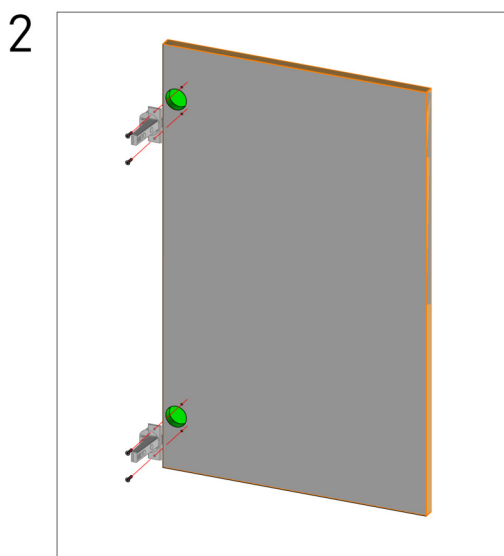
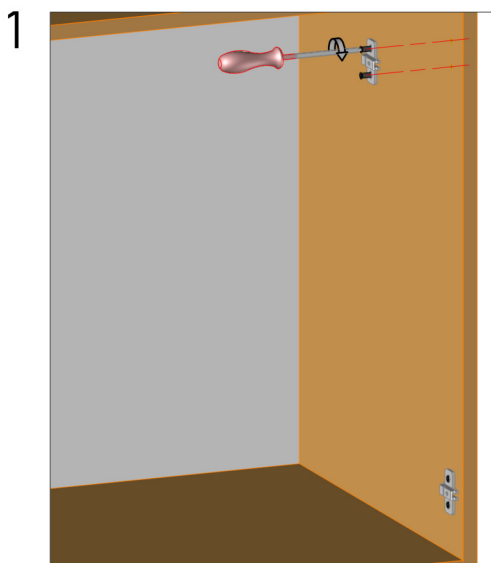
4. W płytę czołową [8] wbić kołki drewniane [2] i wkręcić trzpienie mimośrodowe [3].

5. Do korpusu przykręcić płytę czołową [8] za pomocą łącz mimośrodowych [3, 7] i konfirmatów [9].

6. Do płyty czołowej [8] przykręcić listwę dystansową [10] za pomocą wkrętów 4x50 [11].



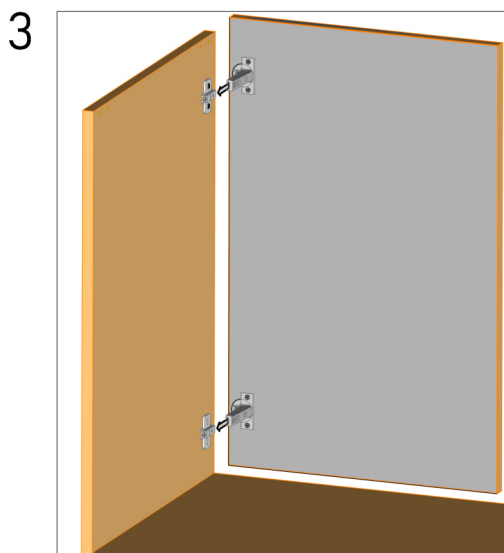
Nr.	Nazwa
8	Płyta czołowa
9	Konfirmat
10	Listwa dystansowa
11	Wkręt 4x50

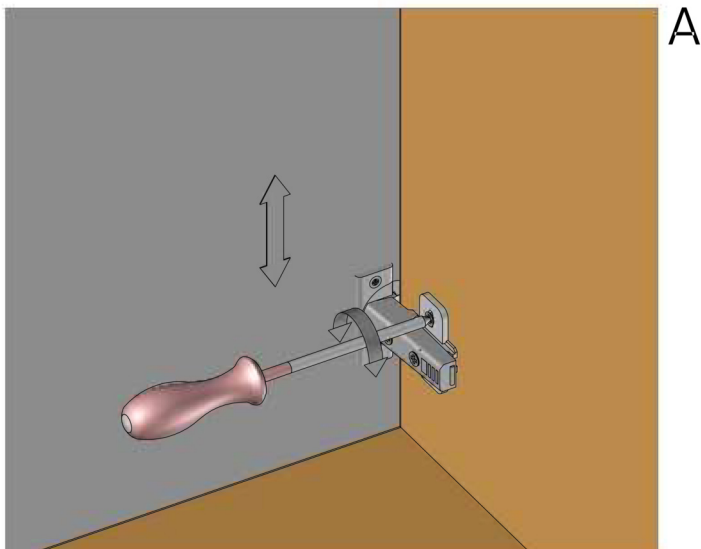


1. Przykręcić prowadnik do korpusu. Wkręty EURO są wstępnie wkręcone w prowadnik.

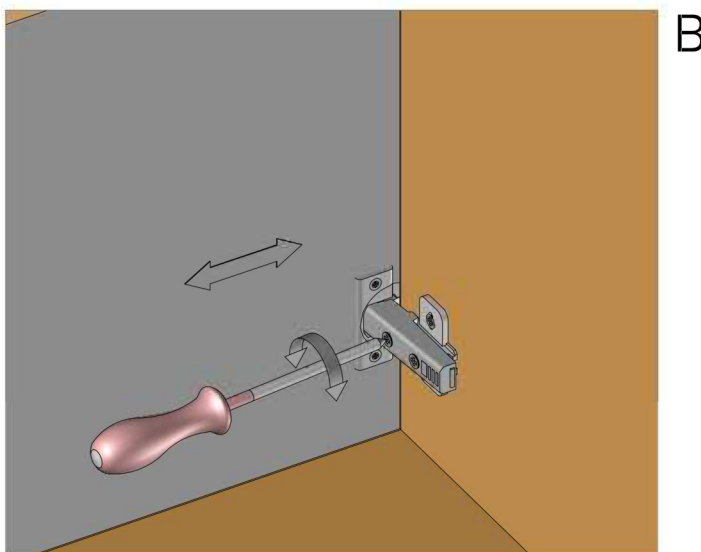
2. Zawiasy przykręcić do frontu przy pomocy wkrętów 3.5x16.

3. Zapiąć zawias na prowadnik.



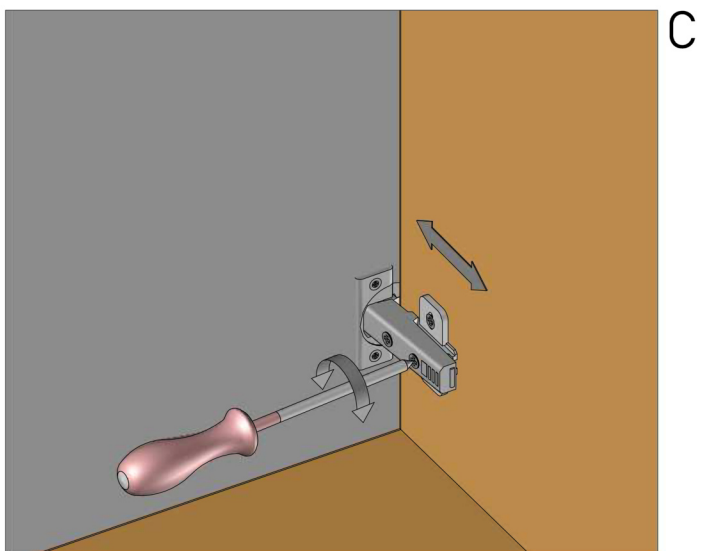


A



B

- A. Regulacja frontu szafki w pionie.
- B. Regulacja frontu szafki w poziomie.
- C. Regulacja frontu szafki przód - tył

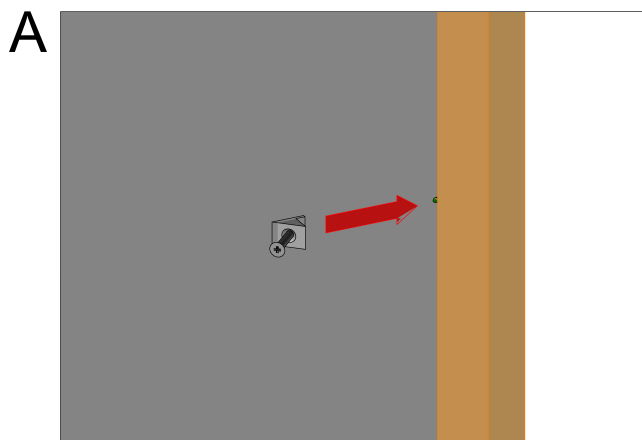


C



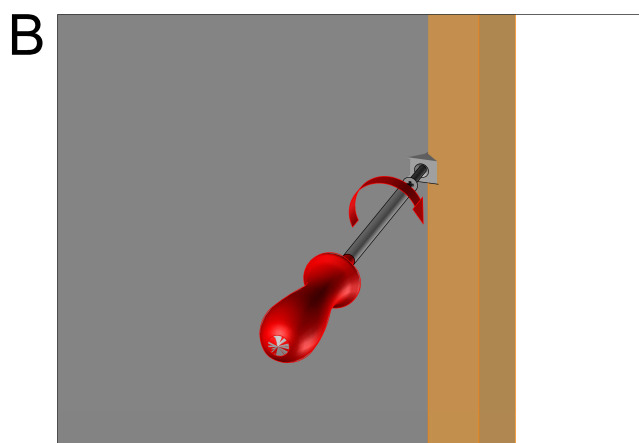
# INSTRUKCJA MONTAŻU

## MONTAŻ STABILIZATORA HDF



W PRZYPADKU MEBLI  
Z WPUSZCZANYMI PLECAMI HDF!!!

W przypadku mebli z wpuszczanymi w bok  
plecami z płyty HDF, należy zastosować  
stabilizator HDF.



A. Wsunąć stabilizator w rowek,  
w który wsunięta jest płyta HDF.

B. Wkręcić wkręt, który jest uprzednio i  
częściowo wkręcony w stabilizator.

C. Stabilizatory montować co ok. 15 cm.

